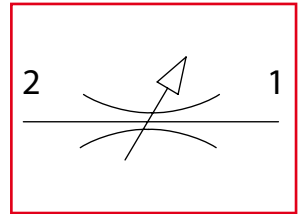




STB-NPTF

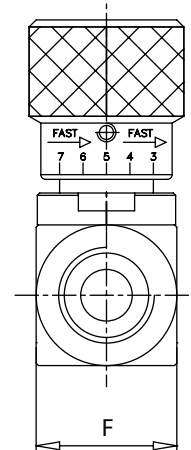
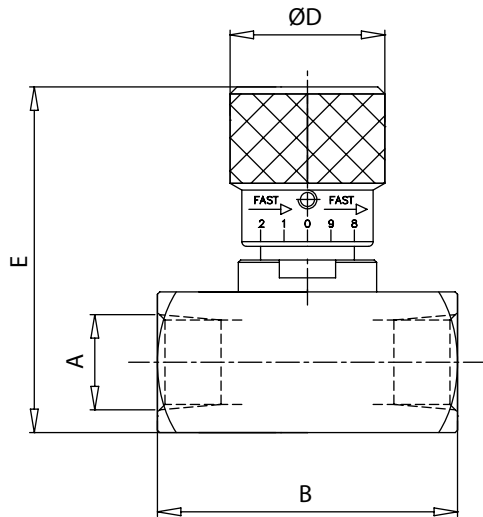
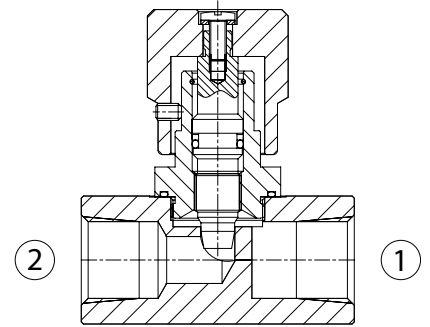
Valvole di controllo flusso bidirezionali
Bidirectional flow control valves



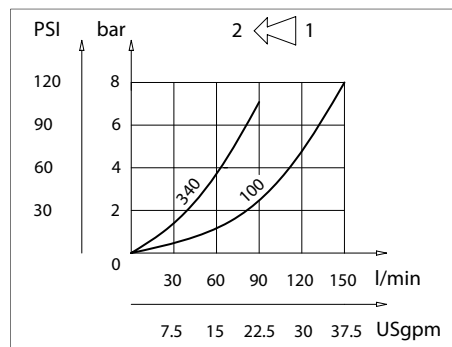
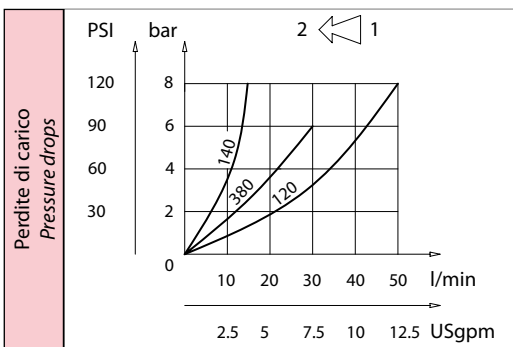
LEHENGOMAK, S. P.A.



Dati tecnici Technical data	
Viscosità fluido Fluid viscosity	10-500 mm ² /s 45 to 2000 ssu (6 to 420 cSt)
Classe di contaminazione Filtration	ISO code 16/13 SAE class 4 or better
Temperatura fluido Fluid temperature	-20°C +80°C -4°F +176°F
Temperatura ambiente Ambient temperature	-20°C +50°C -4°F +122°F



[mm
(Inches)]



Caratteristiche tecniche Technical performances								
Codice Code	A	Portata Max Max flow l/min - USgpm	Pressione Max Max pressure bar/PSI	B	D	E	F	Peso approssimativo Approx weight Kg / lb
STB140NPTF	NPTF 1/4	15 (4)	400 (5800)	54 (2.13)	30 (1.18)	68 (2.68)	25 (0.98)	0,32 (0.71)
STB380NPTF	NPTF 3/8	30 (8)		64 (2.52)	33 (1.30)	72 (2.84)	30 (1.18)	0,30 (0.66)
STB120NPTF	NPTF 1/2	50 (13)		81 (3.19)	42 (1.65)	94 (3.70)	40 (1.57)	1,10 (2.43)
STB340NPTF	NPTF 3/4	80 (21)		102 (4.02)		99 (3.90)	45 (1.77)	1,50 (3.31)
STB100NPTF	NPTF 1	150 (40)						

Codice ordinazione Ordering code	
STB-X-NPTF	
X	Dimensione / Size
140	BSPP 1/4
380	BSPP 3/8
120	BSPP 1/2
340	BSPP 3/4
100	BSPP 1